

☆特別企画

9:40~12:00

自転車で挑戦!

(グラウンド東半分)

※当日、登校の自転車は自己責任で十分注意してお越してください。
小さいお子さんは保護者の引率を宜しくお願い致します。

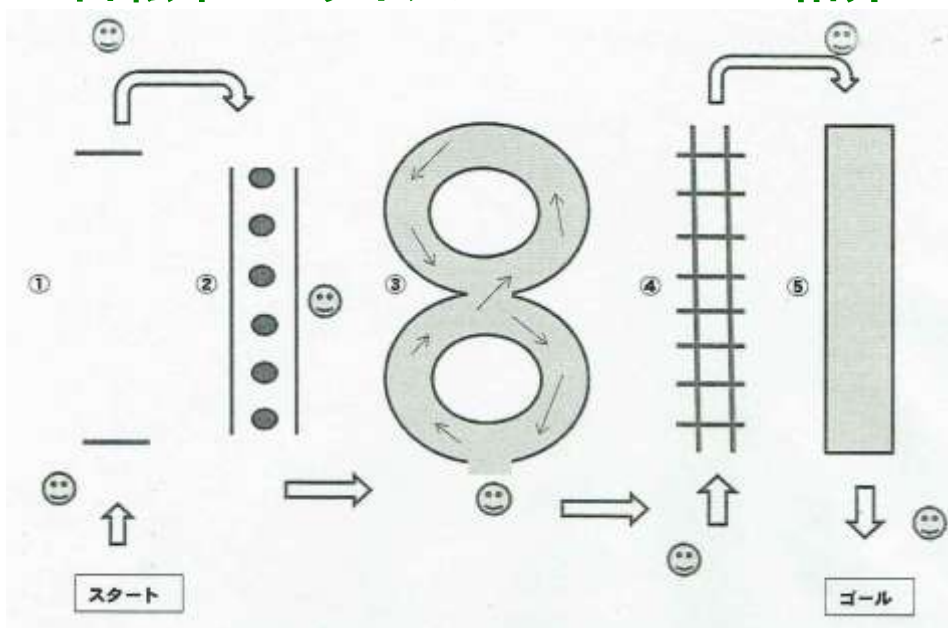
※下記の申込書でFAXまたは

申込書コピーしてセンターポストINで事前申し込み

100名で締め切り(外れた方のみクラスへ連絡します)

(学校東側駐車場西側に停めて待機)

自転車トライアル!! コース紹介



①ストップ&ゴー(ブレーキの練習) ⇒「旗が上ると止まる」の繰り返し
いつ何回上るかわからないぞ~

②スラローム ⇒カラーコーンに触れない! 左右のラインから出ない!

③8の字走行 ⇒マットから出ない! 超むずかしい~かも?

④でこぼこ(なわばしご)走行 ⇒ゴト! ごと! GOTO!

⑤遅乗りタイムトライアル ⇒幅 30cm長さ 10mを 15 秒以上かけて通過
計測器ではかりま~す!

⑥ 交通安全テスト 景品もらえるよ!

『自転車で挑戦!』参加申込書 平成27年2月()日
3月1日(日)の「自転車で挑戦」に参加申込をします。

参加者氏名() 保護者名()

性別(男・女) 連絡先TEL()

学年(才 年) 幼児(才)

◎FAX 953-0414